

# Báscula de sobremesa



## **Báscula de sobremesa BBA236**

Estructura de acero inoxidable

Capacidad de 3 a 600 kg

Homologación OIML

Funcionamiento intuitivo

Pantalla grande y brillante

## **Pesaje fiable y rentable**

### Uso duradero con aplicaciones exigentes

**METTLER TOLEDO**

## La solución económica

### Diseñada para entornos difíciles

La báscula de acero inoxidable BBA236 es una báscula robusta y rentable para un uso versátil en cualquier entorno industrial seco y con salpicaduras de líquidos.

La BBA236, que es una verdadera solución para todo, está diseñada para una amplia gama de tareas de pesaje. Es una opción rentable para el pesaje directo, el control de exceso/defecto de peso, el recuento con optimización del peso medio por pieza, la totalización y las aplicaciones de pesaje de animales.

La sencilla configuración del menú es directa e intuitiva, lo que facilita el uso de la multitud de funciones disponibles en la BBA236. Requiere una capacitación mínima del operador y mejora notablemente la eficiencia de la producción.

El terminal BBA236 incluye una interfaz RS232 que permite la comunicación con una impresora o un PC. Existe una batería recargable integrada opcional que permite el funcionamiento portátil.

#### Innovadora y fácil de usar

Además de las cinco teclas táctiles estándar (de encendido/apagado, puesta a cero, tara, borrado e impresión), el terminal BBA236 incluye dos teclas de función que podrá definir libremente (F1 y F2). Estas permiten cambiar entre las diferentes funciones de forma rápida y sencilla.

#### Limpieza sencilla

El diseño de plataforma abierta, resistente y sencilla permite una limpieza eficaz y ayuda a reducir la posible contaminación bacteriana.

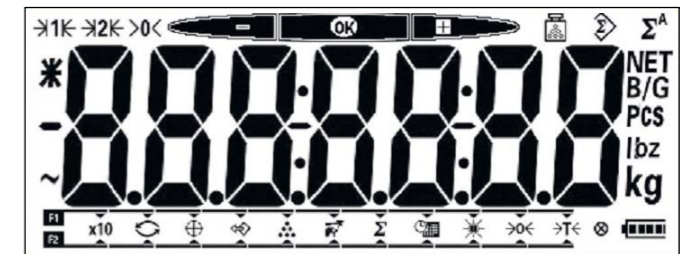


#### Pantalla de excelente visibilidad

Para garantizar una excelente resolución en cualquier situación lumínica, la báscula BBA236 incluye una gran pantalla LCD de 60 mm de altura con retroiluminación blanca ajustable.

#### Indicación de estado inmediato

El control de exceso/defecto de peso se ejecuta con facilidad y precisión con una indicación del estado inmediata. La configuración del peso objetivo es sencilla, lo que permite mejorar la exactitud general del proceso.



#### Control total en todo momento

Todas las funciones (seleccionadas directamente mediante las teclas de funciones) y el estado actual de la báscula siempre están a la vista, por lo que proporcionan una buena visión general para un manejo ergonómico.

#### Protección frente a sobrecargas excelente

La óptima colocación y el ajuste específico de los topes de sobrecarga ofrecen la mejor protección posible para evitar que se dañen las células de carga. Las patas fácilmente ajustables permiten un nivelado de la báscula fiable y preciso.

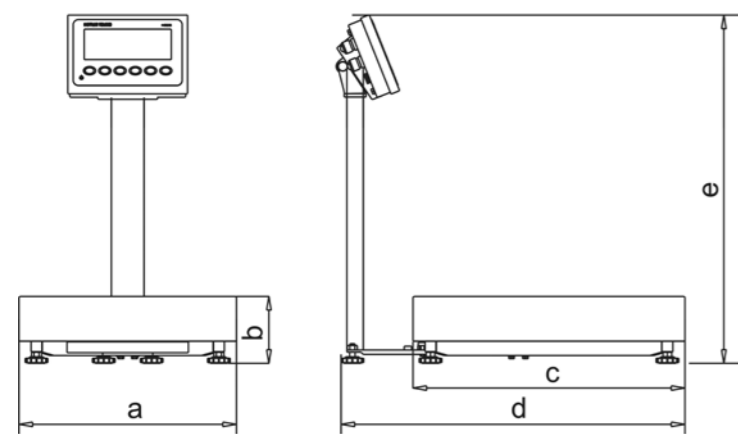


# Especificaciones técnicas

## Configuraciones estándares

| Modelo  | Tamaño de plataforma | Capacidad máxima de pesaje             |      |       |       |       |        |        |        | Longitud del cable |
|---|----------------------|--|------|-------|-------|-------|--------|--------|--------|--------------------|
|   |                      | 3 kg                                   | 6 kg | 15 kg | 30 kg | 60 kg | 150 kg | 300 kg | 600 kg |                    |
| BBA236-5QA  | 228 x 228 mm         | 3 kg                                   | 6 kg |       |       |       |        |        |        | 1,5 m              |
| BBA236-5A   | 240 x 300 mm         | 3 kg                                   | 6 kg | 15 kg |       |       |        |        |        | 1,5 m              |
| BBA236-5QB  | 305 x 305 mm         |  |      | 15 kg | 30 kg | 60 kg |        |        |        | 2 m                |
| BBA236-5BB  | 300 x 400 mm         |  |      |       | 30 kg | 60 kg |        |        |        | 2 m                |
| BBA236-5B   | 400 x 500 mm         |  |      |       | 30 kg | 60 kg | 150 kg |        |        | 3 m                |
| BBA236-5BC  | 500 x 650 mm         |  |      |       |       | 60 kg | 150 kg | 300 kg |        | 3 m                |
| BBA236-5CC  | 600 x 800 mm         |  |      |       |       | 60 kg | 150 kg | 300 kg | 600 kg | 3 m                |
| <b>Resolución de exactitud homologada clase III, de rango único: 1 x 3000 e</b> |                      |  |      |       |       |       |        |        |        |                    |
| <b>Legibilidad homologada (e min)</b>   |                      | 1 g                                    | 2 g  | 5 g   | 10 g  | 20 g  | 50 g   | 100 g  | 200 g  |                    |
| <b>Capacidad mínima</b>   |                      | 20 g                                   | 40 g | 100 g | 200 g | 400 g | 1000 g | 2000 g | 4000 g |                    |
| <b>Umbral general de peso y medida</b>  |                      |  |      |       |       |       |        |        |        |                    |
| <b>Rango de carga previa</b>  | [%]                  | 18 % de la capacidad máxima            |      |       |       |       |        |        |        |                    |
| <b>Rango de puesta a cero</b>   | [%]                  | 2 % de la capacidad máxima             |      |       |       |       |        |        |        |                    |
| <b>Rango de tara</b>  | [kg]                 | Sustractiva de 0 a la capacidad máxima |      |       |       |       |        |        |        |                    |
| <b>Intervalo de temperatura</b>   | [°C]                 | -10 °C/+40 °C                          |      |       |       |       |        |        |        |                    |

## Dimensiones



| Dimensiones |    | a   | bmin  | c   | d   | emin |
|-------------|----|-----|-------|-----|-----|------|
| BBA236-5QA  | mm | 228 | 85,6  | 228 | 365 | 490  |
| BBA236-5A   | mm | 240 | 85,6  | 300 | 435 | 490  |
| BBA236-5QB  | mm | 305 | 96,6  | 305 | 440 | 490  |
| BBA236-5BB  | mm | 300 | 96,6  | 400 | 525 | 490  |
| BBA236-5B   | mm | 400 | 100,1 | 500 | 645 | 820  |
| BBA236-5BC  | mm | 500 | 110,8 | 650 | 780 | 1060 |
| BBA236-5CC  | mm | 600 | 132   | 800 | 935 | 1060 |

## Especificaciones generales

|                               |  |                           |
|-------------------------------|--|---------------------------|
| <b>Pantalla</b>               | Pantalla LCD de 7 dígitos y 7 segmentos con retroiluminación blanca<br>Alturas: 60 mm<br>Tiempo de estabilización <1 seg.        |                           |
| <b>Resolución aprobable</b>   | OIML Clase III, 3000e  |                           |
| <b>Resolución tipo</b>        | 15 000d  |                           |
| <b>Fuente de alimentación</b> | 85...264 V CA, 50/60 Hz  |                           |
| <b>Batería recargable</b>     | Paquete de baterías recargables de hidruros metálicos incorporado, para un funcionamiento autónomo de más de 80 horas (opcional) |                           |
| <b>Unidades de medida</b>     | kg, libras, gramos, onzas  |                           |
| <b>Interfaz de datos</b>      | RS232  |                           |
| <b>Protección de entrada</b>  | Indicador  | IP66/IP67                 |
|                               | Plataforma/célula de carga   | IP65                      |
| <b>Material</b>               | Carcasa del indicador  | Acero inoxidable AISI 304 |
|                               | Bastidor de la plataforma  | Acero inoxidable AISI 304 |
|                               | Platillo y columna   | Acero inoxidable AISI 304 |
| <b>Célula de carga</b>        | Aluminio, encapsulada  |                           |
| <b>Aplicaciones</b>           | Pesaje directo, control de exceso/defecto de peso, recuento, totalización, pesaje de animales                                    |                           |
| <b>Características</b>        | Fecha y hora (RTC), x10, impresión, cambio de unidades, almacenamiento objetivo  |                           |

## Accesorios

| N.º de artículo | Denominación   | Descripción  |
|-----------------|--|--|
| 30674166        | Impresora de tiques APR320   | Se adapta a la trazabilidad de las impresiones   |
| 72229393        | Columna abierta de 120 mm de acero inoxidable                      | Apta para todos los tamaños de plataforma  |
| 72198702        | Columna abierta de 330 mm de acero inoxidable                      | Apta para todos los tamaños de plataforma  |
| 72198703        | Columna abierta de 660 mm de acero inoxidable                      | Apta para todos los tamaños de plataforma  |
| 72198704        | Columna abierta de 900 mm de acero inoxidable                      | Apta para todos los tamaños de plataforma por encima del modelo A                                      |
| 30253326        | Transportador de rodillos 400 x 500 mm de acero inoxidable         | Apto para plataformas del tamaño del modelo B Rodillos en dirección al lateral corto de la plataforma  |
| 30253328        | Transportador de rodillos 500 x 650 mm de acero inoxidable         | Apto para plataformas del tamaño del modelo BC Rodillos en dirección al lateral corto de la plataforma |
| 30253330        | Transportador de rodillos 600 x 800 mm de acero inoxidable         | Apto para plataformas del tamaño del modelo CC Rodillos en dirección al lateral corto de la plataforma |
| 30253327        | Transportador de rodillos 400 x 500 mm de acero inoxidable         | Apto para plataformas del tamaño del modelo B Rodillos en dirección al lateral largo de la plataforma  |
| 30253329        | Transportador de rodillos 500 x 650 mm de acero inoxidable         | Apto para plataformas del tamaño del modelo BC Rodillos en dirección al lateral largo de la plataforma |
| 30253331        | Transportador de rodillos 600 x 800 mm de acero inoxidable         | Apto para plataformas del tamaño del modelo CC Rodillos en dirección al lateral largo de la plataforma |
| 72255840        | Soporte de montaje en columna                                      | Apto para montaje en columna del IND236  |
| 22021070        | Soporte de montaje de sobremesa                                    | Apto para montaje de sobremesa del IND236  |
| 30676769        | Plato de acero inoxidable AISI 316 / 240 x 300 mm                  | Apto para plataformas del tamaño del modelo A  |
| 30676770        | Plato de acero inoxidable AISI 316 / 300 x 400 mm                  | Apto para plataformas del tamaño del modelo BB   |
| 30676771        | Plato de acero inoxidable AISI 316 / 400 x 500 mm                  | Apto para plataformas del tamaño del modelo B  |
| 30676772        | Plato de acero inoxidable AISI 316 / 228 x 228 mm                  | Apto para plataformas del tamaño del modelo QA   |
| 30676773        | Plato de acero inoxidable AISI 316 / 305 x 305 mm                  | Apto para plataformas del tamaño del modelo QB   |
| 30676774        | Plato de acero inoxidable AISI 316 / 500 x 650 mm                  | Apto para plataformas del tamaño del modelo BC   |
| 30676775        | Plato de acero inoxidable AISI 316, grosor de 2,0 mm, 600 x 800 mm | Apto para plataformas del tamaño del modelo CC   |
| 30676776        | Plato de acero inoxidable AISI 316, grosor de 2,5 mm, 600 x 800 mm | Apto para plataformas del tamaño del modelo CC   |

# Nuestras soluciones de mantenimiento

## Se adaptan a sus necesidades

El servicio de METTLER TOLEDO ofrece recursos para mejorar su eficiencia, rendimiento y productividad, proporcionando paquetes de servicio que se adaptan a sus necesidades operativas, maximizan la vida útil de sus equipos y protegen su inversión en una báscula.

► [www.mt.com/IND-Service](http://www.mt.com/IND-Service)

### Empiece con una instalación profesional.



Los servicios de instalación incluyen el apoyo a su situación de producción única:

- Documentación IQ/OQ/PQ/ MQ profesional
- Calibración inicial y confirmación de aptitud para el uso previsto
- Instalaciones en zonas peligrosas

### Amplíe la cobertura de su garantía.



Añada dos años de mantenimiento preventivo y cobertura de reparación para proteger la compra de su indicador o sistema completo y conseguir la máxima productividad y control del presupuesto.

### Mantenimiento de la exactitud a lo largo del tiempo



Reciba orientación profesional (GWP Verification™), incluido un plan de comprobaciones periódicas que especifica cuatro factores clave para maximizar su eficiencia y asegurar la calidad:

- Comprobaciones que realizar
- Pesas que usar
- Frecuencia de las comprobaciones
- Tolerancias que aplicar

### Programe el mantenimiento



Los planes de mantenimiento preventivo completo ofrecen inspección, pruebas de funcionamiento y sustitución proactiva de las piezas desgastadas.

Las inspecciones de estado ofrecen una evaluación completa del estado actual con recomendaciones profesionales de mantenimiento.

### Calibrar la calidad y la conformidad

**GWP®**

El certificado profesional Accuracy Calibration Certificate (ACC) determina la incertidumbre de medida en uso en todo el rango de pesaje. Los anexos correspondientes ofrecen una clara declaración de superación o fallo de las tolerancias específicas aplicadas, como la aptitud para su uso previsto (GWP®), OIML R76 o NTEP HB44, entre otras normativas.

[www.mt.com/BBA236](http://www.mt.com/BBA236)

Para más información

#### METTLER TOLEDO Group

División industrial

Información de contacto local: [www.mt.com/contacts](http://www.mt.com/contacts)

Sujeto a modificaciones técnicas

© 01/2022 METTLER TOLEDO. Reservados todos los derechos.

Documento n.º 30086840 B

MarCom Industrial

**METTLER TOLEDO** Service

