

## Right the First Time Seguridad, precisión



### Pesaje en depósitos

Los módulos de pesaje SWB505 MultiMount™ ofrece una estructura robusta y numerosas características para una instalación fácil y un pesaje en depósitos fiable. El tornillo estándar contra levantamiento actúa contra las fuerzas de vuelco, mientras que el tope de caída vertical proporciona una seguridad aún mayor.



### Transportadores y mezcladores

Los módulos de pesaje también están diseñados para aplicaciones de pesaje dinámicas, como transportadores, mezcladores y trituradoras. Los permiten una comprobación de 360°, lo que garantiza una instalación sencilla y la máxima seguridad.



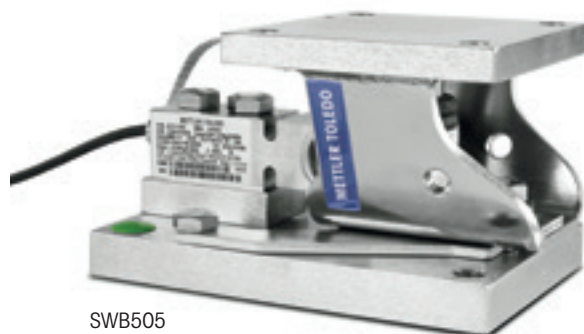
### Célula de pesaje

La célula de pesaje analógica usa un diseño con pasador basculante que alinea automáticamente las fuerzas de vuelco y, de esta forma, garantiza un pesaje exacto. La célula de pesaje herméticamente sellada es de tipo IP68 y puede usarse en cualquier entorno. La célula de pesaje puede inspeccionarse y remplazarse con facilidad.



### Estabilizadores

Se pueden aplicar hasta dos estabilizadores opcionales en cada módulo de pesaje para estabilizar una báscula que experimente vibraciones intensas, pares elevados o pesaje en movimiento. Incluso usando estabilizadores, la expansión térmica sigue siendo posible, lo que garantiza el mayor rendimiento de pesaje.



SWB505  
MultiMount™

### SWB505 MultiMount™ Right the First Time

Resultados correctos desde el primer momento Las características de Los módulos garantizan una instalación correcta de la báscula desde el primer momento. SWB505 MultiMount™ no sacrifica ningún aspecto de la seguridad: todas las características de seguridad están integradas. El diseñador con pasador basculante proporciona el máximo nivel de precisión de pesaje. Las funciones de mantenimiento, incluido SafeLock™, ofrecen una instalación fácil y sin complicaciones.

Características de SWB505 MultiMount™:

- Protección integrada contra levantamiento
- Tope de seguridad contra caídas verticales
- Comprobación completa integrada de 360°
- Trenzado de tierra: protección de soldeo
- SafeLock™: módulo de pesaje bloqueado para la instalación
- SafeLock™: célula de pesaje protegida para la instalación
- Opción con estabilizador doble
- Rango de capacidad: 5 kg – 4,4 t
- Célula de pesaje IP68/IP69K de acero inoxidable sellada herméticamente
- Homologaciones globales en cada célula de pesaje
- Hardware de montaje galvanizado o de acero inoxidable
- Calibración sin pesas de test

# Especificaciones del módulo de pesaje SWB505 MultiMount™ – Módulo de Pesaje

Módulo de Pesaje	Unidades de medida	Especificación													
Modelo n°.		SWB505 MultiMount™													
Tamaño		1						2				3			
Carga nominal (Ln)	kg (lb, nominal)	5 (11)	10 (22)	20 (44)	30 (66)	50 (110)	100 (220)	200 (440)	300 (660)	110 (250)	220 (500)	550 (1250)	1100 (2500)	2200 (5000)	4400 (10000)
Máxima medición de fuerzas <sup>1)</sup>															
Máxima fuerza compresiva, definido	kN (lb)	0.05 (11)	0.1 (22)	0.2 (44)	0.3 (66)	0.5 (110)	1 (220)	2 (440)	3 (660)	1.1 (250)	2.2 (500)	5.4 (1250)	10.8 (2500)	21.6 (5000)	43.2 (10000)
Máxima fuerza compresiva, definido	kN (lb)	4.5 (1010)						7.5 (1685)				15 (3370)			
Máxima fuerza compresiva, definido	kN (lb)	5.5 (1230)						16 (3600)				22.2 (5000)			
Fuerza horizontal máxima (longitudinal) por estabilizador opcional, definido <sup>7)</sup>	kN (lb)	1.5 (675)						5 (1120)				7.4 (1660)			
Máximas fuerzas de rendimiento <sup>2) 4)</sup>															
Máxima fuerza compresiva, rendimiento	kN (lb)	0.074 (16.5)	0.15 (33)	0.29 (66)	0.44 (99)	0.74 (165)	1.47 (330)	2.94 (660)	4.4 (990)	1.62 (375)	3.2 (750)	8.1 (1875)	16.2 (3750)	23.3 (5120)	50 (11200)
Máxima fuerza compresiva, rendimiento	kN (lb)	6.6 (1480)						9.8 (2200)				22 (4950)			
Máxima fuerza compresiva, rendimiento	kN (lb)	7.7 (1730)						22 (4950)				34 (7640)			
Max. Fuerza máxima <sup>3) 4)</sup>															
Máxima fuerza compresiva, definitiva <sup>5)</sup>	kN (lb)	65 (14600)						90 (20000)				150 (33000)			
Máxima fuerza compresiva, definitiva	kN (lb)	17 (3800)						42 (9400)				48 (10750)			
Máxima fuerza compresiva, definitiva	kN (lb)	22 (4950)						50 (11200)				55 (12350)			
Fuerza de retorno	%La/mm (.in) <sup>6)</sup>	7.4 (190)						4.4 (111)				5.5 (140)			
Máxima movimiento placa superior	± mm (in)	2.5 (0.10)						3 (0.12)				3.5 (0.14)			
Peso nominal (incluida la célula)	kg (lb)	4 (8.8)						6.6 (14.5)				7 (15.4)		15.4 (34)	
Material		acero al carbono / acero inoxidable 304 / acero inoxidable 316													
Acabado		Chapado zincado / Electropulido													

<sup>1)</sup> El módulo de pesaje está clasificado para este tipo de fuerzas como una operación normal, un factor de seguridad aplicado por Mettler Toledo.

<sup>2)</sup> Advertencia: si se cargan estáticamente en exceso, los módulos de pesaje pueden ceder y necesitarían ser reemplazados. El máximo de fuerzas de rendimiento no tienen en cuenta la carga de fatiga / cíclica y debe abordarse sólo en circunstancias excepcionales.

<sup>3)</sup> Advertencia: si se cargan estáticamente exceso de fuerza una vez, el módulo de pesaje podría romperse de manera seria y con potenciales posibilidades de lesiones graves o daños en la propiedad.

<sup>4)</sup> Advertencia: aplicar factores de seguridad es apropiado para la aplicación.

<sup>5)</sup> % de carga aplicada (La) por mm (inches) de desplazamiento de la placa superior (transversal ] longitudinal).

<sup>6)</sup> 1 ó 2 por módulo de pesaje. Fuerza máxima longitudinal permitida por estabilizador.

<sup>7)</sup> 0 con estabilizador

# Especificaciones del módulo de pesaje SWB505 MultiMount™ – Célula de Carga

Célula de Carga		Unidades de medida	Especificación																	
Item No.	0.03%													30129791						
	0.05%		71209934																	
	C3 / III s n:3 / III M n:5			71209642	71201556			71201557	71201558	71201559	71201560									
	C3 / III M n:5														30091046	30091050	30091054	30039033	30094400	
	C6																			
	C6 / III M n:10															30091047	30091051	30091055	30039034	30094401
Modelo n°.			MTB										0745A							
Carga nominal (Ln)	kg (lb, nominal)		5 (11)	10 (22)	20 (44)	30 (66)	50 (110)	100 (220)	200 (441)	300 (661)	110 (250)	220 (500)	550 (1250)	1100 (2500)	2200 (5000)	4400 (10000)				
Sensibilidad nominal	mVV @ Ln		2 ± 0.1%										0.970 ± 0.2%	1.940 ± 0.1%						
	mVV @ Ln		-										1.000 ± 0.2%	2.000 ± 0.1%						
Error combinado <sup>8)</sup> 10)	%Ln		C3: ≤ 0.018 / C6: ≤ 0.012										≤ 0.03	C3: ≤ 0.018 / C6: ≤ 0.012						
Efecto temperatura en	Salida a carga mínima en vacío	%Ln/°C (./°F)	C3: ≤ 0.001 (0.0006) / C6: ≤ 0.001 (0.0006)										≤ 0.0027 (0.0015)	C3: ≤ 0.0013 (0.0007) / C6: ≤ 0.0013 (0.0007)						
	Sensibilidad 10)	%La/°C (./°F)	C3: ≤ 0.001 (0.0006) / C6: ≤ 0.0005 (0.0003)										≤ 0.0014 (0.0008)	C3: ≤ 0.001 (0.0006) / C6: ≤ 0.0005 (0.0003)						
Rango temperatura	Compensando		-10 ~ +40 (+14 ~ +104)										-10 to +40 (+14 to +104)							
	Operativo	°C (°F)	-40 ~ +65 (-40 ~ +150)										-40 to +65 (-40 to +150)							
	Almacenaje		-40 ~ +80 (-40 ~ +176)										-40 to +80 (-40 to +176)							
OIML / Aprobación Europea <sup>11)</sup>	Clase			C3	C6	C3 / C6					C3 / C6									
	nmax		-	3000	6000	3000 / 6000				-	3000 / 6000									
	Y			12000										11000						
NTEP Aprobación <sup>11)</sup>	Clase			III S / III M										III M / III M						
	nmax			3000 / 5000										5000 / 10000						
	Vmin	kg (lb)		R.C./12000										0.022	0.056	0.114 (0.25)	0.227 (0.50)	0.454 (1.0)		
ATEX Aprobación <sup>11)</sup>	Clasificación		II 2 G Ex ib IIC T4 / II 2 D ibD 21 IP6X T135°C										II 2 G Ex ia IIC T4 Gb / II 2 D Ex ia IIIC T100°C Db							
			II 3 G Ex nA II T4 / II 3 G Ex nL IIC T4 / II 3 D Ex tD A22 IP6X T135°C										II 3 G Ex ic IIC T4 Gc / II 3 G Ex nA IIC T4 Gc / II 3 D Ex tc IIIC T100°C Dc							
IECEX Aprobación <sup>11)</sup>	Número		IECEX DEK 16.0031X										IECEX DEK 15.0017							
	Clasificación		Ex ib IIC T4 Gb / Ex ib IIIC T135°C Db / Ex ic IIC T4 Gc / Ex nA IIC T4 Gc / Ex tc IIIC T135°C Dc										Ex ia IIC T4 Gb / Ex ia IIIC T100°C DbEx ic IIC T4 Gc / Ex nA IIC T4 Gc / Ex tc IIIC T100°C Dc							
Aprobación Factory Mutual <sup>11)</sup>	Clasificación, EE.UU.		IS / I, II, III / 1 / ABCDEFG / T4 NI / 1 / 2 / ABCD / T6 / S / II, III / 2 / FG / T6										IS / I, II, III / 1 / ABCDEFG / T4 NI / 1 / 2 / ABCD / T6 / S / II, III / 2 / FG / T6							
	Clasificación, Canadá		NI / 1 / 2 / ABCD / T6 / DIP / II, III / 2 / FG / T6										NI / 1 / 2 / ABCD / T6 / DIP / II, III / 2 / FG / T6							
Excitación	Recomendada	V ca/cc	5~15										C3: 5~15 / C6: 5~10							
	Máx.		20										15							
Resistencia	Excitación	Ω	≥ 383										384 ± 10							
	Salida		350 ± 1										350 ± 2							
Material	Elemento elástico		Acero inoxidable										Acero inoxidable							
	Tipo		soldado										soldado							
Protección	Clase IP		IP 68 , IP69K										IP 68 , IP69K							
	Clase NEMA		NEMA 6/6P										NEMA 6/6P							
Peso, nominal	kg (lb)		0.6 (1.3)										0.9 (2)			1.3 (2.9)	2 (4.4)			
Cable	Longitud de	m (ft)	3 (9.8) / 5 (16.4)										PU: 2 (6.6), 3 (9.8), 5 (16.4), 10 (32.8) / FEP: 3 (9.8), 5 (16.4), 10 (32.8)							
	Díámetro	mm (in)	5.8 (0.23)										PU: 5.2 (0.2) / FEP: 5.3 (0.21)							

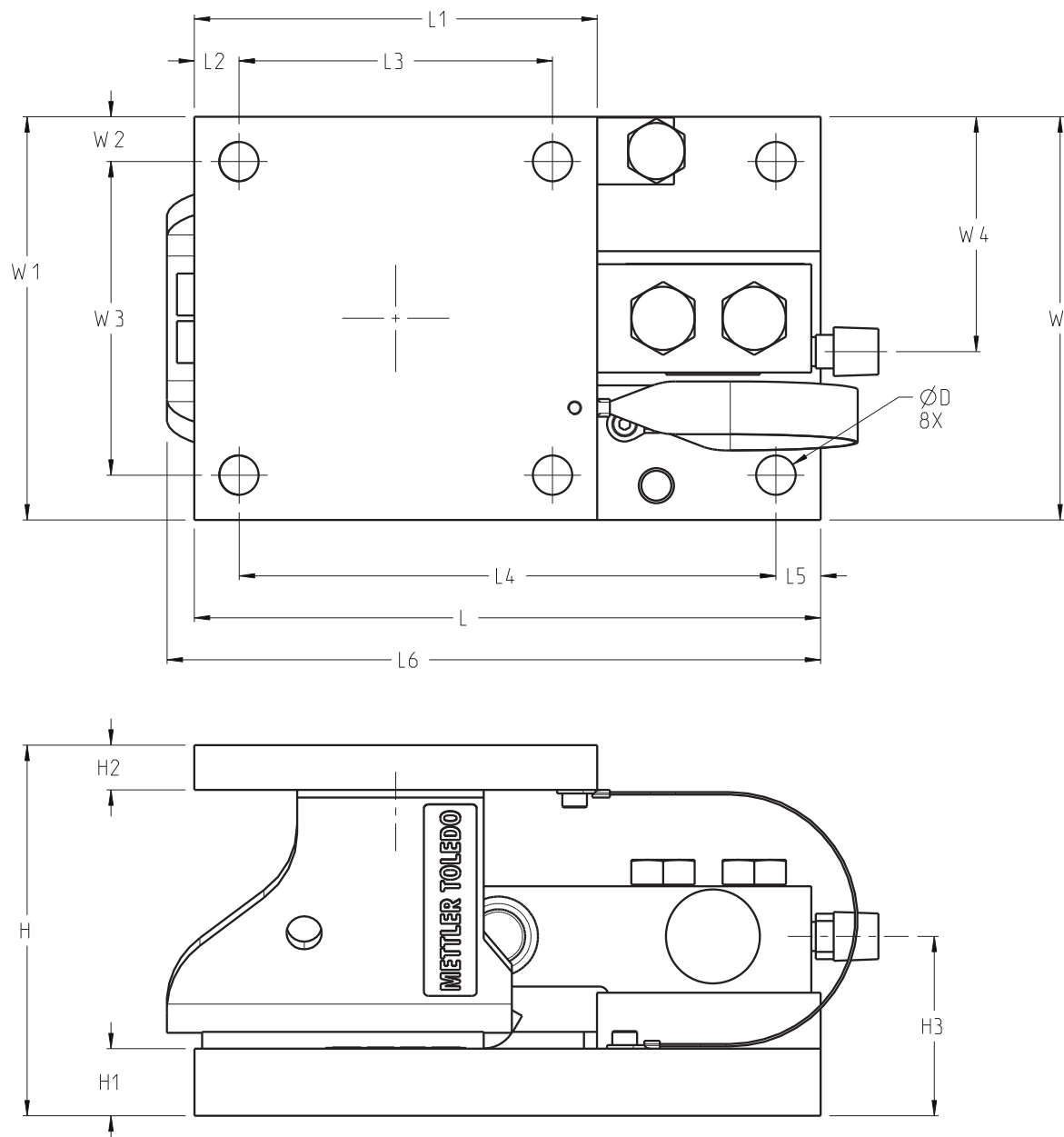
<sup>8)</sup> Error debido al efecto combinado de no-linealidad e histéresis

<sup>9)</sup> Solo valores típicos. La suma de errores debidos al Error Combinado y al Efecto de Temperatura en la sensibilidad cumplen con los requerimientos de la R60 de la OIML y del NIST HB44

<sup>10)</sup> Ver certificado para información completa



## Dimensiones del módulo de pesaje SWB505 MultiMount™ mm [in]



Tamaño	Capacidad	Dimensiones y posiciones																
		D	H	H1	H2	H3	L	L1	L2	L3	L4	L5	L6	W	W1	W2	W3	W4
1	5 kg – 300 kg (11 lb – 600 lb)	10 (0.4)	83 (3.3)	12.7 (0.50)	8 (0.3)	41.0 (1.61)	165 (6.5)	102 (4.0)	10 (0.4)	82 (3.2)	145 (5.7)	10 (0.4)	-	102 (4.0)	102 (4.0)	10 (0.4)	82 (3.2)	60.0 (2.36)
2	110 kg – 1.1 t (250 lb – 2.5 klb)	11.2 (0.44)	105.2 (4.14)	19.1 (0.75)	12.7 (0.50)	50.9 (2.00)	177.9 (7.00)	114.4 (4.50)	12.7 (0.50)	89.0 (3.5)	152.4 (6.00)	12.7 (0.50)	185.6 (7.31)	114.4 (4.50)	114.4 (4.50)	12.7 (0.50)	89.0 (3.5)	66.6 (2.62)
	2.2 t (5 klb)					51.3 (2.02)												69.7 (2.74)
3	4.4 t (10 klb)	17.5 (0.69)	136.6 (5.38)	25.4 (1.00)	19.1 (0.75)	70.3 (2.77)	235.0 (9.25)	152.4 (6.00)	25.4 (1.00)	101.6 (4.00)	184.2 (7.25)	25.4 (1.00)	-	152.4 (6.00)	152.4 (6.00)	25.4 (1.00)	101.6 (4.00)	91.7 (3.61)

# Información para pedido SWB505 MultiMount™ – Módulo de pesaje incluida célula de carga

Información para pedido, Módulo completo de pesaje					Item No.			
Tamaño	Carga nominal	Descripción	Clase	Cable, Material / Longitud de	Material, Módulo de Pesaje			
					Chapado zincado	304	316	
1	5kg / 11lb	Módulo completo de pesaje	0.05%	PVC / 3 m (9.8ff)	<b>30040372</b>	<b>30040863</b>	<b>30040920</b>	
	10kg / 22lb		C3 / III s n:3 / III M n:5		<b>30040373</b>	<b>30040864</b>	<b>30040921</b>	
	20kg / 44lb		C3 / III s n:3 / III M n:5		<b>30040374</b>	<b>30040865</b>	<b>30040922</b>	
	30kg / 66lb		C6		<b>30219963</b>	<b>30219968</b>	<b>30219973</b>	
	50kg / 110lb		C3 / III s n:3 / III M n:5		<b>30040375</b>	<b>30040866</b>	<b>30040923</b>	
			C6		<b>30219964</b>	<b>30219969</b>	<b>30219974</b>	
	100kg / 220lb		C3 / III s n:3 / III M n:5		<b>30040376</b>	<b>30040867</b>	<b>30040924</b>	
			C6		<b>30219965</b>	<b>30219970</b>	<b>30219975</b>	
	200kg / 440lb		C3 / III s n:3 / III M n:5		<b>30040861</b>	<b>30040868</b>	<b>30040925</b>	
			C6		<b>30219966</b>	<b>30219971</b>	<b>30219976</b>	
	300kg / 661lb	C3 / III s n:3 / III M n:5	<b>30040862</b>	<b>30040869</b>	<b>30040926</b>			
		C6	<b>30219967</b>	<b>30219972</b>	<b>30219977</b>			
	5-300kg / 11-661lb	Estabilizador	-	-	<b>30040930</b>		<b>30040931</b>	
		Suplemento de suspensión			<b>30025909</b>		<b>30025913</b>	
		Kit de almohadillas de aislamiento			<b>30040932</b>			
		Kit de almohadillas de aislamiento térmico 80°C			<b>30040933</b>			
		Kit de almohadillas de aislamiento térmico 170°C			<b>30040935</b>			
	2	110kg / 250lb	Módulo completo de pesaje	0.03%	PU / 5 m (32.8ff)	<b>61043206</b>	<b>61043215</b>	<b>61046391</b>
		220kg / 500lb		C3 / III M n:5		<b>61043207</b>	<b>61043216</b>	<b>61046392</b>
		C6 / III M n:10		<b>30096895</b>		<b>30131902</b>	<b>30131907</b>	
550kg / 1,250lb		C3 / III M n:5		<b>61043208</b>		<b>61043217</b>	<b>61046393</b>	
		C6 / III M n:10		<b>30096896</b>		<b>30131903</b>	<b>30131908</b>	
1100kg / 2,500lb		C3 / III M n:5		<b>61043209</b>		<b>61043218</b>	<b>61046394</b>	
		C6 / III M n:10		<b>30096897</b>		<b>30131904</b>	<b>30131909</b>	
2200kg / 5,000lb		C3 / III M n:5		<b>61043210</b>		<b>61043219</b>	<b>61046395</b>	
		C6 / III M n:10	<b>30096898</b>	<b>30131905</b>	<b>30131910</b>			
110-2200kg / 250-5,000lb		Estabilizador	-	-	<b>61046399</b>	<b>61046400</b>	<b>61046401</b>	
		Suplemento de suspensión			<b>61010624</b>	<b>61046402</b>	<b>61946403</b>	
		Kit de almohadillas de aislamiento			<b>61005965</b>			
		Kit de almohadillas de aislamiento térmico 80°C			<b>61010620</b>			
		Kit de almohadillas de aislamiento térmico 170°C			<b>61024642</b>			
3	4400kg / 10,000lb	Módulo completo de pesaje	C3 / III M n:5	PU / 10 m (32.8ff)	<b>61043211</b>	<b>61043220</b>	<b>61046396</b>	
			C6 / III M n:10	PU / 10 m (32.8ff)	<b>30131911</b>	<b>30131912</b>	<b>30131913</b>	
	4400kg / 10,000lb	Estabilizador	-	-	<b>61046404</b>	<b>61046405</b>	<b>61046406</b>	
		Suplemento de suspensión			<b>61010625</b>	<b>61046407</b>	<b>61046408</b>	
		Kit de almohadillas de aislamiento			<b>61005938</b>			
		Kit de almohadillas de aislamiento térmico 80°C			<b>61010621</b>			
		Kit de almohadillas de aislamiento térmico 170°C			<b>61037510</b>			

Hay existencias de los productos en **negrita**

## Información para pedido SWB505 MultiMount™ – Módulo de pesaje sin célula de carga

- SafeLock™ permite la instalación de hardware de módulos de pesaje sin célula de pesaje para evitar daños en el sensor
- Combine el módulo de pesaje con una longitud de cable y un material de cable específicos
- Use el módulo de pesaje con una célula de pesaje falsa para sistemas de detección de niveles

Información para pedido, Subódulo de pesaje (solo accesorios)		Item No.			Células de carga apropiadas								
Tamaño	Carga nominal	Material, Módulo de Pesaje			Clase	Item No.							Célula de carga inactiva
		Chapado zincado	304	316		Cable, Material / Longitud de							
						PVC / 3 m (10ft)	PVC / 5 m (16.6ft)						
1	5kg / 11lb	30040927	30040928	30040929	0.05%	-	71209934	72208033	-	-	-	-	30025910
	10kg / 22lb				C3 / III S n:3 / III M n:5		71209642	72208034					
	20kg / 44lb				C3 / III S n:3 / III M n:5		71201556	72208035					
	30kg / 66lb				C6		30212721	30226939					
	50kg / 110lb				C3 / III S n:3 / III M n:5		71201557	72208036					
					C6		30212722	30226940					
	100kg / 220lb				C3 / III S n:3 / III M n:5		71201558	72208037					
					C6		30212723	30226941					
	200kg / 440lb				C3 / III S n:3 / III M n:5		71201559	72208038					
					C6		30212724	30226942					
	300kg / 661lb				C3 / III S n:3 / III M n:5	71201560	72208039						
					C6	30212725	30226943						
						PU / 2 m (6.6ft)	PU / 3 m (10ft)	PU / 5 m (16.6ft)	PU / 10 m (33ft)	FEP / 3 m (10ft)	FEP / 5 m (16.6ft)	FEP / 10 m (33ft)	
2	110kg / 250lb	61043213	61043222	61046397	0.03%	30129790	30129729	30129791	30129792	30129793	30129794	30129795	68000714
	220kg / 500lb				C3 / III M n:5	30091034	30129604	30091046	30094384	42111204	30094412	30094432	
					C6 / III M n:10	30091035	30129605	30091047	30094385	42111205	30094413	30094433	
	550kg / 1250lb				C3 / III M n:5	30091038	30129606	30091050	30094388	42111224	30094416	30094436	
					C6 / III M n:10	30091039	30129607	30091051	30094389	42111225	30094417	30094437	
	1100kg / 2500lb				C3 / III M n:5	30091042	30129608	30091054	30094392	42111244	30094420	30094440	
	C6 / III M n:10	30091043	30129609	30091055	30094393	42111245	30094421	30094441					
3	2200kg / 5000lb	61046636	61046637	61046638	C3 / III M n:5	30091026	30039031	30039033	30094396	30094404	30094424	30094444	61005963
					C6 / III M n:10	30091027	30039032	30039034	30094397	30094405	30094425	30094445	
3	4400kg / 10000lb	61043214	61043223	61046398	C3 / III M n:5	30091030	30039041	30039043	30094400	30094408	30094428	30094448	61005964
					C6 / III M n:10	30091031	30039042	30039044	30094401	30094409	30094429	30094449	

Hay existencias de los productos en negrita

## Código colores, SWB505 MultiMount™ MTB

Color	Función
Verde	+ Excitación
Negro	- Excitación
Blanco	+ Señal
Rojo	- Señal
Amarillo	+ Sensor
Azul	- Sensor
Amarillo	Blindaje

## Código colores, SWB505 MultiMount™ 0745A

Color	Función
Verde	+ Excitación
Negro	- Excitación
Blanco	+ Señal
Rojo	- Señal
Amarillo	Blindaje

### Conectividad total

Nuestros equipos y sensores son comunicadores profesionales. METTLER TOLEDO le proporciona varios interfaces de comunicación que le permiten conectarlos a sus sistemas de PLC, MES o ERP.



### METTLER TOLEDO Service

Nuestra amplia red de servicio se encuentra entre las mejores del mundo y garantiza la máxima disponibilidad y larga vida útil de nuestros productos.

### Electrónica de pesaje

METTLER TOLEDO le ofrece una completa gama de equipos electrónicos para un simple pesaje o equipados con aplicaciones para el llenado, el control de inventarios, la preparación de lotes, la formulación, el contaje o la pesada dinámica.



#### Mettler Toledo GmbH

CH-8606 Greifensee  
Switzerland  
Tel. +41 44 944 22 11  
Fax +41 44 944 30 60

Sujeto a modificaciones técnicas  
© 07/2016 Mettler-Toledo GmbH  
MarCom Switzerland  
MTSI 44098439

[www.mt.com](http://www.mt.com)

Si desea más información,  
visítenos.